

740/741

Napęd elektromechaniczny

do bram przesuwnych do użytku przydomowego dla skrzydła o maksymalnym ciężarze 500 kg (740) lub 900 kg (741)



Zastosowania

Modele 740 i 741 przeznaczone są do automatyzacji bram wjazdowych o długości maksymalnej 16m i ciężarze do 600 kg (740) lub 900 kg (741). Zastosowane w nich silniki 230V zapewniają większą siłę pracy niż w modelach 12/24V, a ich konstrukcja oparta wyłącznie na przekładniach metalowych i precyzyjnym łożyskowaniu wału głównego gwarantuje niezawodną obsługę bramy przesuwnej o dowolnej konstrukcji przez długie lata.

Funkcjonalność i bezpieczeństwo

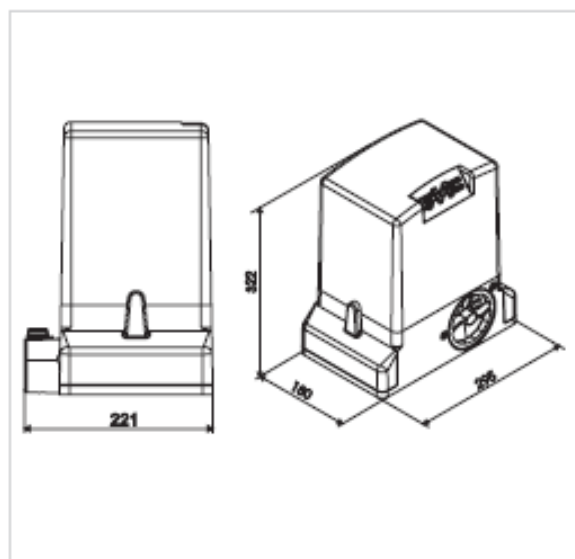
Zastosowana najnowocześniejsza centrala sterująca 748D zapewnia możliwość wyboru i programowania wszelkich parametrów pracy, a dodatkowo jest wyposażona w funkcje zwiększające użyteczność, bezpieczeństwo i kulturę pracy, takie jak: otwarcie częściowe (przejście dla pieszych), regulowane spowolnienie i wyhamowywanie przed zatrzymaniem bramy, sygnalizację przeglądu okresowego (licznik cykli pracy) i wiele innych, w większości nieosiągalnych w modelach konkurencyjnych.

740/741 - CHARAKTERYSTYKA TECHNICZNA

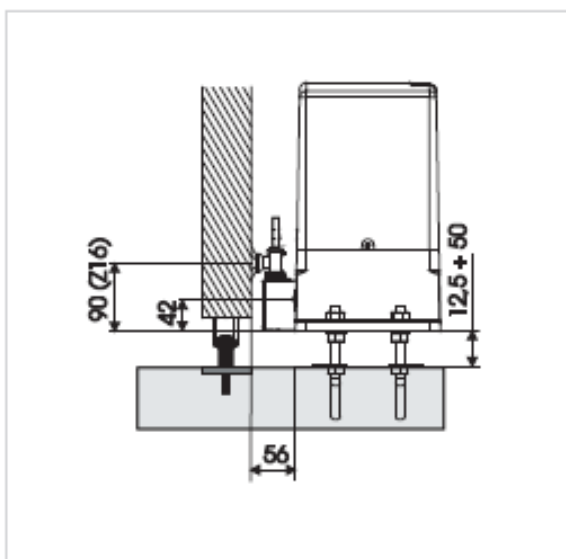
	740	741
Zasilanie	230 V (+0% -10%) 50 Hz	
Pobór mocy	350 W	500 W
Pobór prądu	1,0 A	2,2 A
Maks. siła ciągu	450 N	650 N
Maks. moment obrotowy	18 Nm	24 Nm
Koło zębate	Z 10	

	740	741
Prędkość przesuwu	12 m/min.	
Wyłącznik krańcowy	magnetyczny	
Zabezpieczenie termiczne	140°C	
Stopień ochrony	IP 44	
Ciężar	10 kg	11 kg
Zakres temperatur pracy	-20°C +55°C	

WYMIARY ZEWNĘTRZNE



WYMIARY INSTALACYJNE





740/741 - Wyposażenie i cennik

Model	Zastosowanie		Centrala sterująca	Kod artykułu	Cena netto [zł]	Cena brutto [zł]
	Maks. ciężar skrzydła [kg]	Częstotliwość użytkowania [Hz]				
740	500	30	748 D w komplecie	100780	1.400.00	1.722.00
741	900	40	748 D w komplecie	100781	1.800.00	2.214.00

Wyposażenie dodatkowe do modelu 740/741

	Kod artykułu	Cena netto [zł]	Cena brutto [zł]
Czujnik wykrycia przeszkody (magnetyczny)	404010	205.00	252.15
Listwa zębata		patrz strona 41	
Urządzenia zdalnego sterowania, bezpieczeństwa i sygnalizacji		patrz strony od 74 - 80	

Gotowy zestaw 740 - do bram przesuwnych do 500 kg

Ilość	Opis wyposażenia	Kod artykułu	Cena netto [zł]	Cena brutto [zł]
1	Napęd 740 z wbudowaną centralą 748 D	100780	1.619.00	1.991.37
1	Odbiornik radiowy RP2 3LH 868 MHz, 2-kanalowy	787828		
1	Pilot 2-przyciskowy XT2 868 SLH LR (czarny/biały)	7870001/787000		
1	Fotokomórka SAFEBEAM o zasięgu 20 m	785105		
Cena zestawu 740 z odbiornikiem radiowym RP2 433 MHz 2-kanalowym i pilotem 4-przyciskowym XT4 433 RC/RCBE			1.599.00	1.966.77

Gotowy zestaw 741 - do bram przesuwnych do 900 kg

Ilość	Opis wyposażenia	Kod artykułu	Cena netto [zł]	Cena brutto [zł]
1	Napęd 741 z wbudowaną centralą 748 D	100781	1.919.00	2.360.37
1	Odbiornik radiowy RP2 3LH 868 MHz, 2-kanalowy	787828		
1	Pilot 2-przyciskowy XT2 868 SLH LR (czarny/biały)	7870001/787000		
1	Fotokomórka SAFEBEAM o zasięgu 20 m	785105		
Cena zestawu 741 z odbiornikiem radiowym RP2 433 MHz 2-kanalowy i pilotem 4-przyciskowym XT4 433 RC/RCBE			1.899.00	2.335.77

Uwagi

Podstawa montażowa stanowi standardowe wyposażenie napędu 740/741. W przypadku występowania dodatkowych zakłóceń fal radiowych może być konieczne zastosowanie anteny zewnętrznej do odbiornika radiowego, zwiększającej zasięg pilotów.

AKCESORIA



Fotokomórka XP 20 D

Fotokomórka Safebeam

Antena

Lampa FAACLIGHT

Pilot XT2 868 SLH LR

Pilot XT4 868 SLH LR